



**M12**

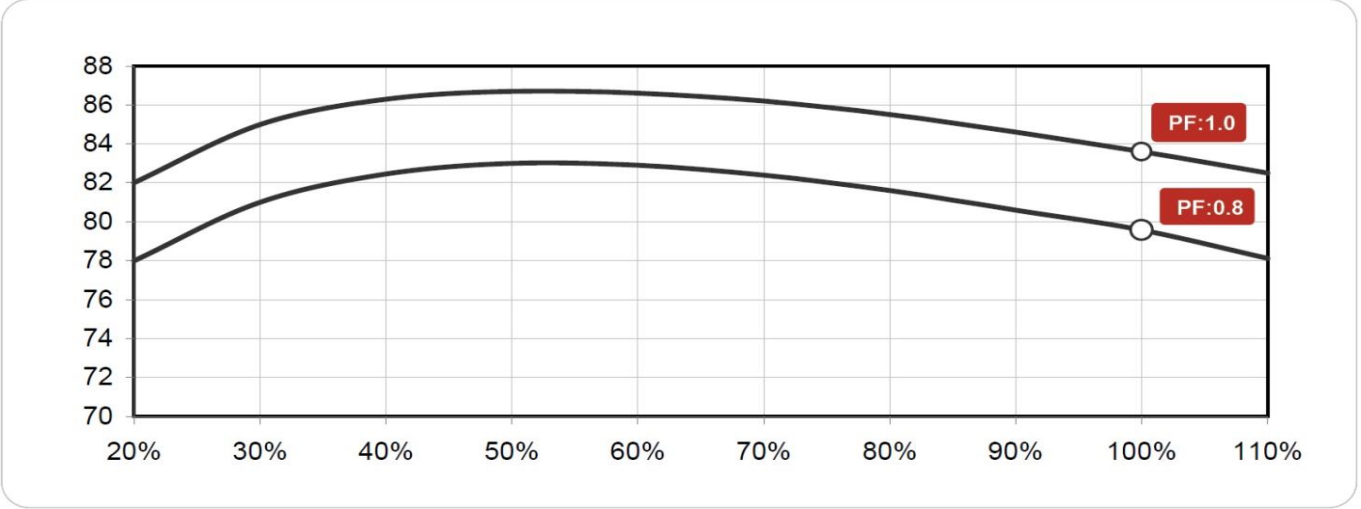
CONT 11 kVA



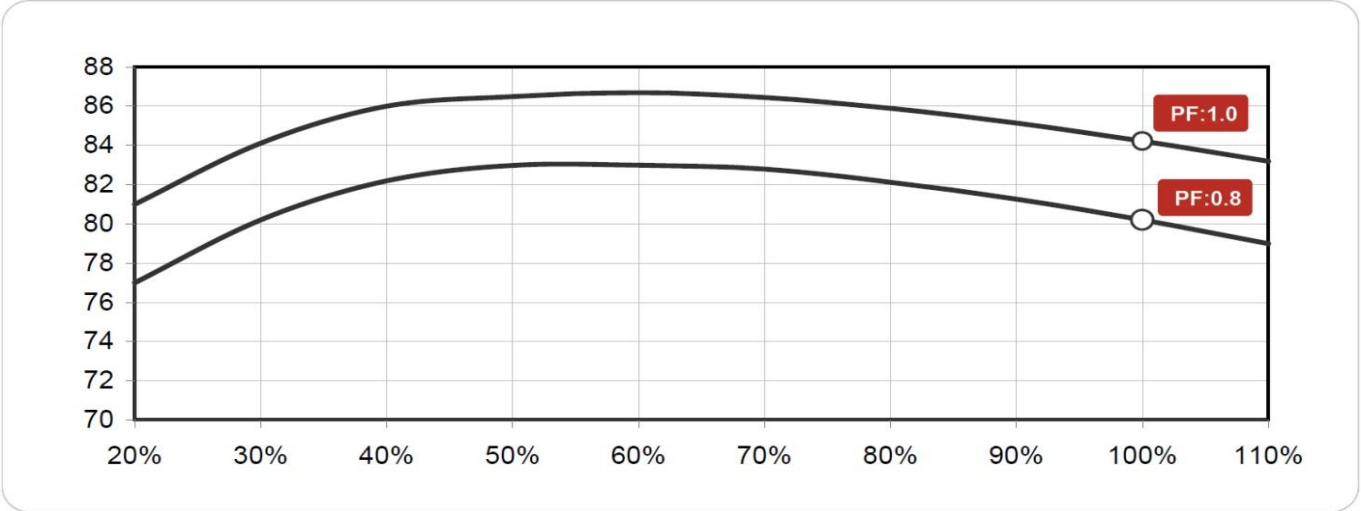


## Verim Eğrisi

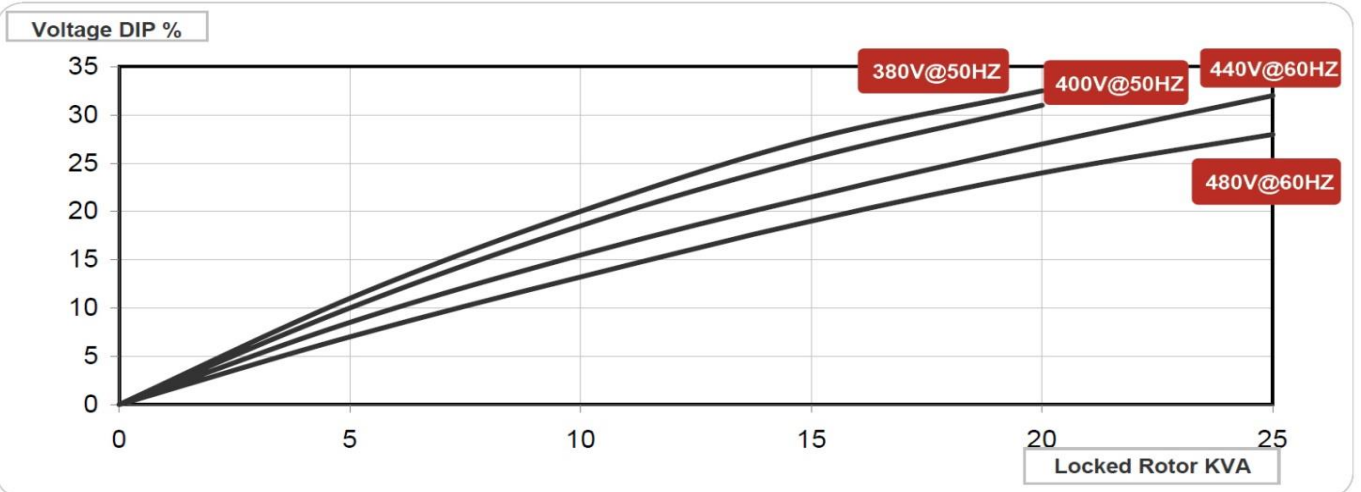
Verim Eğrisi @ 50 Hz,400V



Verim Eğrisi @ 60 Hz,480V



Motor Başlangıç Eğrisi @ 50 Hz, 60 Hz Kilitli Motor



## Teknik Veri Tablosu

STANDART(S) OPSİYONEL(O) BİLGİ (B)			TEKNİK ÖZELLİKLER
İKAZ SİSTEMİ	KENDİNDEN İKAZLI	<b>S</b>	Devamlı Kısa Devre Akımı : Mevcut Değil
	ARAP		
	SABİT MAN. ALT.		
AVR	SX460	<b>S</b>	Ayarlama hassasiyeti : +/-1,0 %
	SX440	<b>O</b>	Ayarlama hassasiyeti: +/-1,0 %
	MX341		
	MX321		
SARGI İZOLASYONU	H	<b>S</b>	
	F		
SARGI HATVESİ	2/3	<b>S</b>	Kullanımda yüksek esneklik, daha iyi motor başlatma yeteneği
	5/6	<b>O</b>	Uygun maliyetli, güç kaynağı tasarısı
SARGI MUHAFAZA	STANDART	<b>S</b>	
	GERİLMESİZ, ZORLAMASIZ	<b>O</b>	Sargılar için sert çevresel etkiye karşı özel muamele, uygulama
	BOŞLUK	<b>O</b>	Sargılar çevresindeki rutubeti uzaklaştırmak için hava ısıtmalı
	TERMAL ALICI	<b>O</b>	Rulman, mil yatağı ve sargıların hararet tespiti.
PARALEL İŞLEM	CT100	<b>O</b>	
	CT200		
	CT400		
	CT600		
	CT1000		
SARGI (UÇ , KUTUP)	12	<b>S</b>	Sargı sonu bitişi, 12 Kutuplu
	6	<b>O</b>	Sargı sonu bitişi, 6 Kutuplu
MAKİNE KORUMA	IP23	<b>S</b>	Standart makine koruma
	IP44	<b>O</b>	1 mm Nesnelere ve su sıçramasına karşı
	IP54		
GÜÇ FAKTÖRÜ	1	<b>O</b>	
	0,8	<b>S</b>	
MOTORA BAĞLANTI	TEKLI RULMAN	<b>S</b>	
	ÇİFTLİ RULMAN	<b>O</b>	
	TAHRİK KAYIŞI	<b>O</b>	
	DİKEY YÖN		
AŞIRI HIZ		<b>I</b>	Maksimum Azami Dönüş Hızı : 2250 RPM
KONUM (RAKIM)	<=1000m	<b>I</b>	Derating : Akımın sıcaklıkla azalması faktörü
	>1000m	<b>I</b>	Derating : Gerekli Kullanım Klavuzuna başvurunuz
ELEKTRİKSEL ÖZELLİKLER	TDF/THC	<b>I</b>	1,5 % ise yükleme olmaz ,5% ise bozucu olmayan doğrusal yükleme
	TIF	<b>I</b>	<50
	THF	<b>I</b>	<2%
MİL YATAĞI	TAHRİK TARAFI	<b>I</b>	Bilye 6309 - 2RS Çift Rulman : 83 KG
	TAHRİK TARAFI YOK	<b>I</b>	Bilye 6309 - 2RS
AĞIRLIK	NET	<b>I</b>	Tek Rulman : 80 KG Çift Rulman : 83 KG
	BRÜT	<b>I</b>	Tek Rulman : 108 KG Çift Rulman : 111 KG
AMBALAJ BOYUTU		<b>I</b>	Tek Rulman : 1120 x680x700 mm Çift Rulman : 1120X680X700

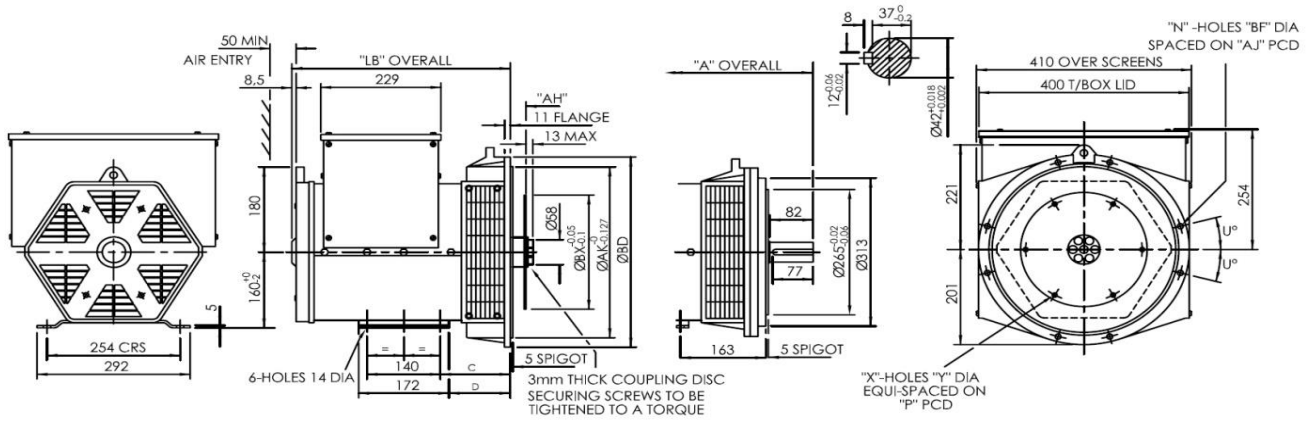
## Technical Data Sheet

### STANDART(S) OPSİYONEL(O) BİLGİ (I)

### TEKNİK ÖZELLİKLER

YILDIZ SERİSİ (V)	380	400	415	440	416	440	460	480
PARALEL YILDIZ SERİSİ (V)	190	200	208	220	208	220	230	240
DELTA SERİSİ (V)	220	230	240	254	240	254	266	277
Xd - Direk eksen senkronizasyonu, reaktans doymamış	1,969	1,777	1,651	1,901	2,330	2,211	2,023	1,858
X'd - Direk eksen, geçici doymamış reaktans	0,201	0,181	0,168	0,194	0,237	0,225	0,206	0,189
X''d - Direk eksen, alt yardımcı geçici doymuş reaktans	0,125	0,113	0,105	0,120	0,148	0,140	0,128	0,118
Xq - Quadro eksen senkronizasyonu, reaktans doymamış	0,978	0,883	0,820	0,945	0,158	1,098	1,005	0,923
X''q - Quadro eksen, alt yardımcı geçici doymuş reaktans	0,225	0,203	0,189	0,217	0,266	0,252	0,231	0,212
X2 - Negatif seri doymamış reaktans	0,188	0,170	0,158	0,181	0,223	0,212	0,194	0,178
Xo -Sıfır seri doymamış reaktans	0,085	0,077	0,072	0,083	0,102	0,096	0,088	0,081
T'd- Geçici kısa-devre zaman sabiti.	0,014s							
T''d - Alt, yardımcı geçici zaman sabiti.	0,0035s							
T'do- Açık Devre Zaman Sabiti	0,25s							
Ta- Armatür Zaman Sabiti	0,0045s							
Kcc - Kısa Devre Oranı	1/Xd							

## Teknik Çizim



DIMENSIONS (mm)			2-BRG
SAE	TYPE	LB	A
SAE 3	SMF160C	376.5	484.5
SAE 4/5	SMF160C	364.5	

FLANGE(mm)								
BD	AK	AJ	U°	BF	N	C	D	
SAE5	356	314.32	333.38	22.5	11	8	133	117
SAE4	402	361.95	381	15	11	8	133	117
SAE3	451	409.58	428.62	15	11	8	145	129
SAE2	489	447.68	466.72	15	11	12	172	156

COUPLING DISC					
SAE	BX	P	X	Y	AH
11.5	352.42	333.38	8	11	39.6
10	314.32	295.28	8	11	53.8
8	263.52	244.48	6	11	62
7.5	241.3	222.25	8	9	30.2
6.5	215.9	200.02	6	9	30.2

### Otomatik Voltaj Regülatörü

SX440 AVR Kartı ile %0,5 Otomatik voltaj regülasyonu sağlar.

### 2/3 Adımlı Sargı Standartı

Harmonik etkileri ortadan kaldıran 2/3 sargı sistemi tüm alternatörlerimizde uygulanmaktadır.

### Değişken Gerilim Çıkışı

Statordan klemens kutusuna gelen 12 uç sayesinde ihtiyaca göre değişik gerilimler elde edebilirsiniz.

### Sürekli Güç

2 dakika süre ile %150 güç, 1 saat süre ile %110 güç çıkışı alabilirsiniz.

Tüm modellerimizde koruma sınıfı IP23, İzolasyon Sınıfı H,

Aşırı hız **2250** devir/dakika'dır.

## Uyumlu Standartlar

IEC 60034, NEMA MG1-22, ISO 8528, VDE 0530, GB755  
Avrupa Birliği onaylanmış kuruluştan CE Sertifikası  
Türk Standardları Enstitüsü TSE Belgesi ( TS EN 60034-1 )

