



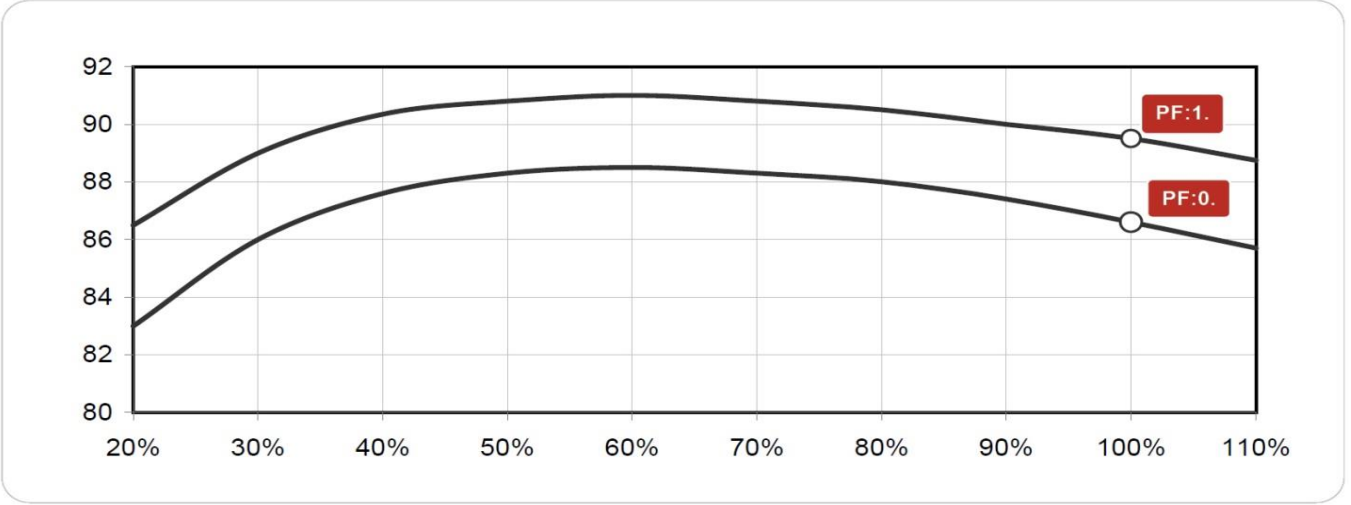
M40

CONT 37,5 kVA

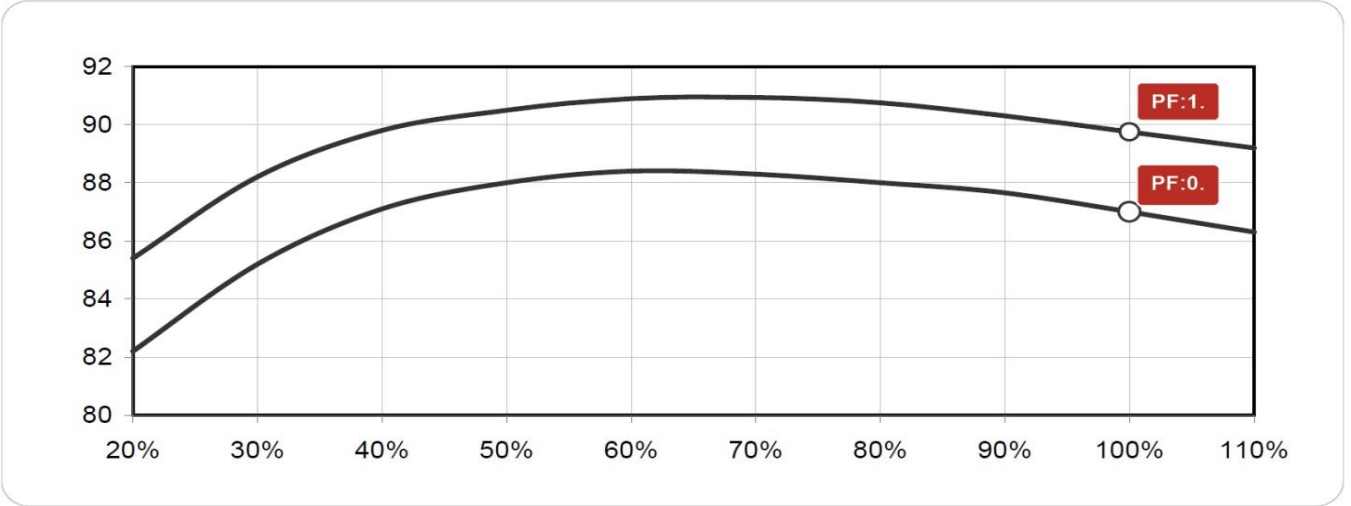


Verim Eğrisi

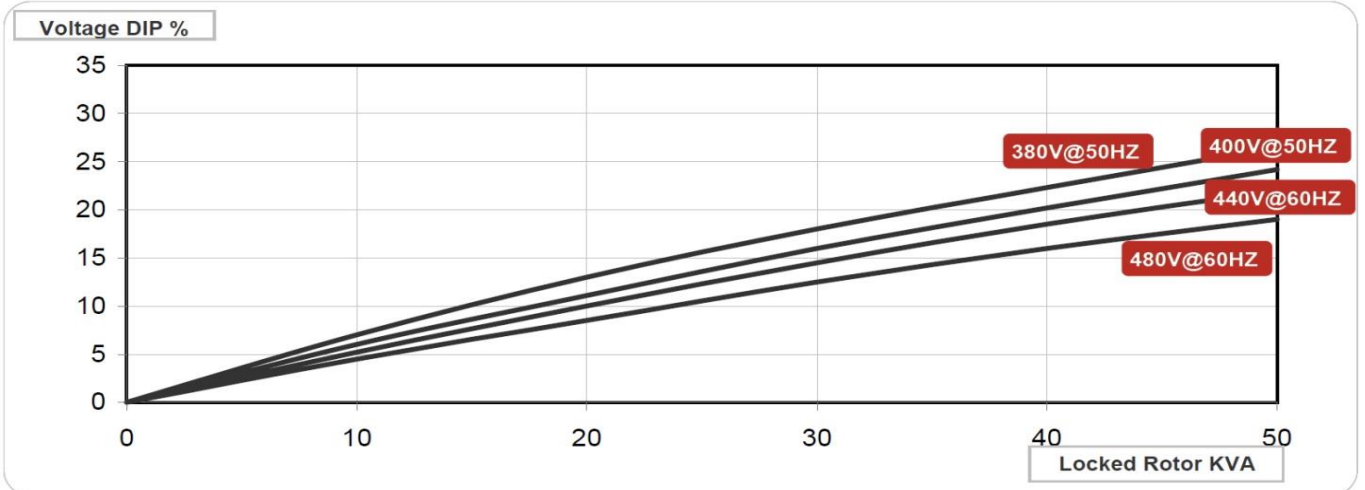
Verim Eğrisi @ 50 Hz,400V



Verim Eğrisi @ 60 Hz,480V



Motor Başlangıç Eğrisi @ 50 Hz, 60 Hz Kilitli Motor



Teknik Veri Tablosu

STANDART(S) OPSİYONEL(O) BİLGİ (B)			TEKNİK ÖZELLİKLER
İKAZ SİSTEMİ	KENDİNDEN İKAZLI	S	Devamlı Kısa Devre Akımı : Mevcut Değil
	ARAP		
	SABİT MAN. ALT.		
AVR	SX460	S	Ayarlama hassasiyeti : +/-1,0 %
	SX440	O	Ayarlama hassasiyeti: +/-1,0 %
	MX341		
	MX321		
SARGI İZOLASYONU	H	S	
	F		
SARGI HATVESİ	2/3	S	Kullanımda yüksek esneklik, daha iyi motor başlatma yeteneği
	5/6	O	Uygun maliyetli, güç kaynağı tasarısı
SARGI MUHAFAZA	STANDART	S	
	GERİLMESİZ, ZORLAMASIZ	O	Sargılar için sert çevresel etkiye karşı özel muamele, uygulama
	BOŞLUK	O	Sargılar çevresindeki rutubeti uzaklaştırmak için hava ısıtmalı
	TERMAL ALICI	O	Rulman, mil yatağı ve sargıların hararet tespiti.
PARALEL İŞLEM	CT100	O	
	CT200		
	CT400		
	CT600		
	CT1000		
SARGI (UÇ , KUTUP)	12	S	Sargı sonu bitişi, 12 Kutuplu
	6	O	Sargı sonu bitişi, 6 Kutuplu
MAKİNE KORUMA	IP23	S	Standart makine koruma
	IP44	O	1 mm Nesnelere ve su sıçramasına karşı
	IP54		
GÜÇ FAKTÖRÜ	1	O	
	0,8	S	
MOTORA BAĞLANTI	TEKLI RULMAN	S	
	ÇİFTLİ RULMAN	O	
	TAHRİK KAYIŞI	O	
	DİKEY YÖN		
AŞIRI HIZ		I	Maksimum Azami Dönüş Hızı : 2250 RPM
KONUM (RAKIM)	<=1000m	I	Derating : Akımın sıcaklıkla azalması faktörü
	>1000m	I	Derating : Gerekli Kullanım Klavuzuna başvurunuz
ELEKTRİKSEL ÖZELLİKLER	TDF/THC	I	1,5 % ise yükleme olmaz ,5% ise bozucu olmayan doğrusal yükleme
	TIF	I	<50
	THF	I	<2%
MİL YATAĞI	TAHRİK TARAFI	I	Bilye 6309 - 2RS Çift Rulman : 83 KG
	TAHRİK TARAFI YOK	I	Bilye 6306 - 2RS
AĞIRLIK	NET	I	Tek Rulman: 203 KG Çift Rulman : 205KG
	BRÜT	I	Tek Rulman 232 KG Çift Rulman : 234KG
AMBALAJ BOYUTU		I	Tek Rulman : 1120 x800x750 mm Çift Rulman. : 1120X800X750mm

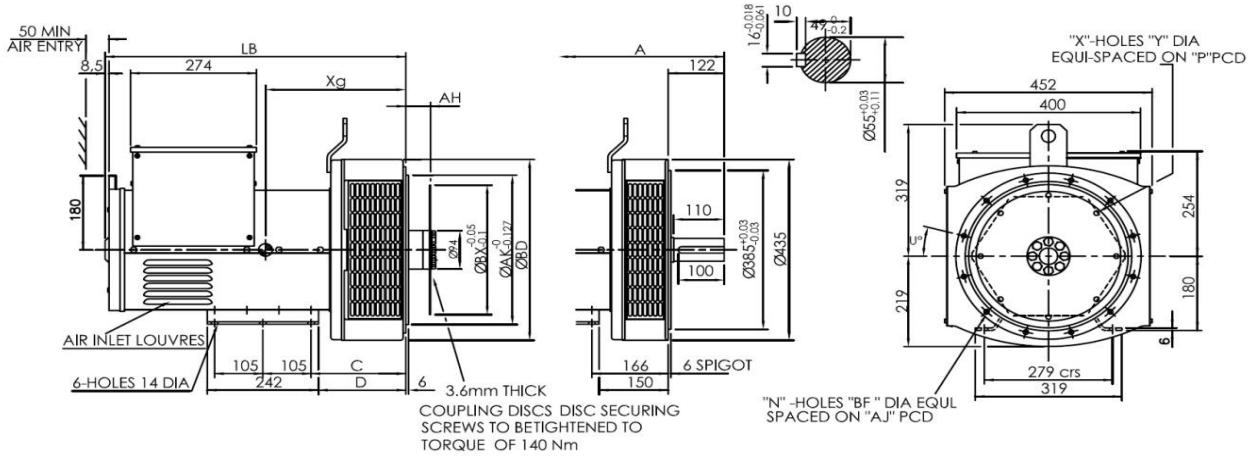
Teknik Bilgi Formu

STANDART(S) OPSİYONEL(O) BİLGİ (I)

TEKNİK ÖZELLİKLER

SERİES STAR (V)	380	400	415	440	416	440	460	480
PARALLEL STAR (V)	190	200	208	220	208	220	230	240
SERIES DELTA (V)	220	230	240	254	240	254	266	277
Xd - Direct axis synchro. Reactance unsaturated	2,216	2000	1,858	1,907	2,515	2,380	2,178	2,000
X'd - Direct axis transient reactance saturated.	0,168	0,152	0,141	0,145	0,191	0,181	0,166	0,152
X''d - Direct axis sub transient reactance saturated	0,092	0,083	0,077	0,080	0,104	0,099	0,090	0,083
Xq - Qadro. Axis synchro.reactance unsaturated.	1,071	0,967	0,898	0,922	1,216	1,151	1,053	0,967
X''q - Qadro. Axis sub transiet reactance saturated.	0,187	0,169	0,157	0,162	0,213	0,201	0,184	0,169
X2 - Negative sequence reactance unstruated	0,141	0,127	0,118	0,121	0,160	0,151	0,138	0,127
Xo -Zero sequence reactance unsaturated.	0,033	0,030	0,028	0,029	0,038	0,036	0,033	0,030
T'd- Short - Circuit transiet time constant	0.024s							
T''d - Sub Transiet time constant	0.015s							
T'do- Open circuit time constant	0.57s							
Ta- Armature time constant	0.01s							
Kcc - Short Circuit Ratio	1/Xd							

Teknik Çizim



DIMENSIONS(mm)			2-BRG
SAE	TYPE	LB	A
SAE 2	SMF180F	668.8	736.6
SAE 3	SMF180F	654.5	

FLANGE(mm)									
	BD	AK	AJ	U°	BF	N	LB	C	D
SAE4	402	361.95	381	15	11	12	654.5	206	190
SAE3	451	409.58	428.62	15	11	12	654.5	206	190
SAE2	490	447.68	466.72	15	11	12	654.5	206	190
SAE1	617	511.18	530.22	15	11	12	668.8	220	204

COUPLING DISC					
SAE	BX	P	X	Y	AH
14	466.72	438.15	8	13.5	25.4
11.5	352.42	333.38	8	11	39.6
10	314.32	295.28	8	11	53.8
8	263.52	244.48	6	11	62

Elektriksel Özellikler

Otomatik Voltaj Regülatörü

SX440 AVR Kartı ile %0,5 Otomatik voltaj regülasyonu sağlar.

2/3 Adımlı Sargı Standartı

Harmonik etkileri ortadan kaldıran 2/3 sargı sistemi tüm alternatörlerimizde uygulanmaktadır.

Değişken Gerilim Çıkışı

Statordan klemens kutusuna gelen 12 uç sayesinde ihtiyaca göre değişik gerilimler elde edebilirsiniz.

Sürekli Güç

2 dakika süre ile %150 güç, 1 saat süre ile %110 güç çıkışı alabilirsiniz.

Tüm modellerimizde koruma sınıfı IP23, İzolasyon Sınıfı H,

Uyumlu Standartlar

IEC 60034, NEMA MG1-22, ISO 8528, VDE 0530, GB755
Avrupa Birliği onaylanmış kuruluştan CE Sertifikası
Türk Standardları Enstitüsü TSE Belgesi (TS EN 60034-1)

www.maranellogenerators.com
info@maranellogenerators.com



www.maranellogenerators.com
info@maranellogenerators.com

